



www.uzermak.com

CCM-800

COOKER & COOLER & MIXER



AVANTAJLARI

- Kısa işlem süresi • Kolay temizleme • Uzun süreli dayanıklılık
- Homojen karışımlar ve etkili kesme • Birçok farklı işlev tek makine
- Ürünü tamamen boşaltma • PLC kontrollü dokunmatik ekran kolaylığı
- Birçok farklı uygulama için kullanım • Üretim hattına kolay entegre



KULLANIM ALANLARI

- Proses peynir • Eritme peynir • Salata sosları • Soslar • Püre
- Ketçap • Mayonnaise • Humus • Ganaj • Şekerleme dolguları
- Badem ezmesi, marzipan • Tereyağı ön hazırlama

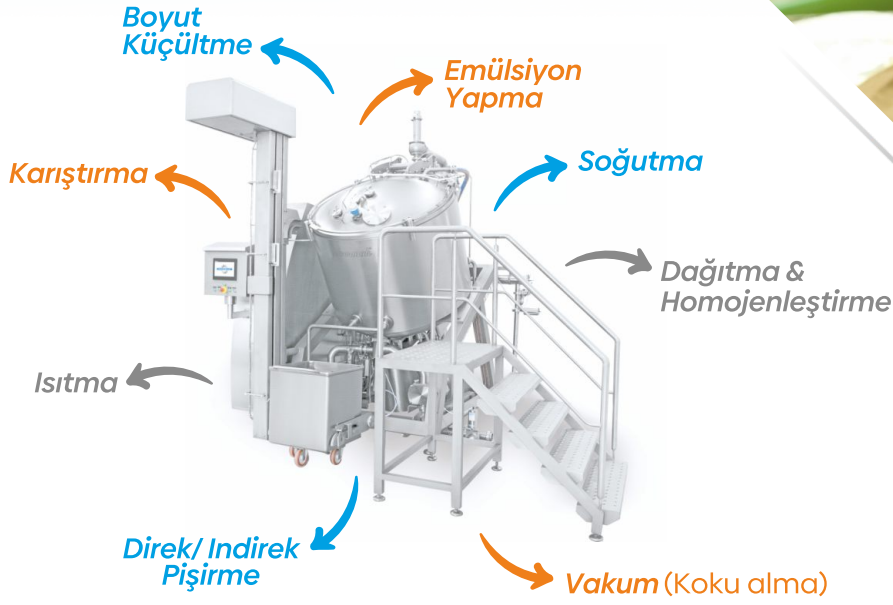


ÖZELLİKLERİ

- İntertör ile hız kontrollü ana motor: 4 kesici bıçak, 300-3000 devir
- Sıyırıcı için redüktörlü motor • Direk buhar enjeksiyonu • İndirek ısıtma ve soğutma için çift cidar • Su soğutma sistemli mekanik salmastra
- Vakum pompası • Ürün boşaltma valfi • Buhar arıtma, filtreleme ve basınç düzenleme istasyonu • Otomatik kapak açma & kapama ve kilitleme
- Ürün besleme asansörü • Ürün boşaltma pompası • Santrifüj (CIP) pompası

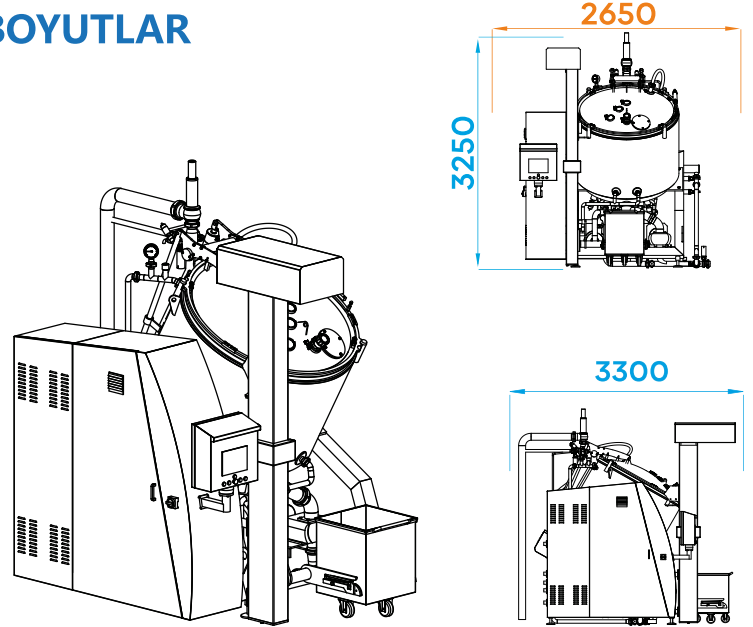


İŞLEMLER



CCM-800

BOYUTLAR



Makine Teknik Özellikleri:

Kazan hacmi	(l) approx.	1620
Çalışma miktarı	(l) min-max	350-800
Buhar sarfiyatı	Kg/h	1200
Çalışma sıcaklığı	°C max	95 (125/opsiyonel)

Enerji Gereksinimleri:

Toplam enerji tüketimi	kW/A	69,1/138,11
Voltaj	V	310-415
	Hz.	50/60



Yazibaşı Mahallesi, Fatma Tonkuş Cd.
No:15/1, 35875 Torbalı/İzmir/Türkiye



+90 (232) 853 73 59



+90 (232) 853 70 77



info@uzermak.com