



www.uzermak.com

CCM-110

COOKER & COOLER & MIXER



AVANTAJLARI

- Kısa işlem süresi • Kolay temizleme • Uzun süreli dayanıklılık
- Homojen karışımlar ve etkili kesme • Birçok farklı işlev tek makine
- Ürünü tamamen boşaltma • PLC kontrollü dokunmatik ekran kolaylığı
- Birçok farklı uygulama için kullanım • Üretim hattına kolay entegre



KULLANIM ALANLARI

- Proses peynir • Eritme peynir • Salata sosları • Soslar • Püre
- Ketçap • Mayonnaise • Humus • Ganaj • Şekerleme dolguları
- Badem ezmesi, marzipan • Tereyağı ön hazırlama



ÖZELLİKLERİ

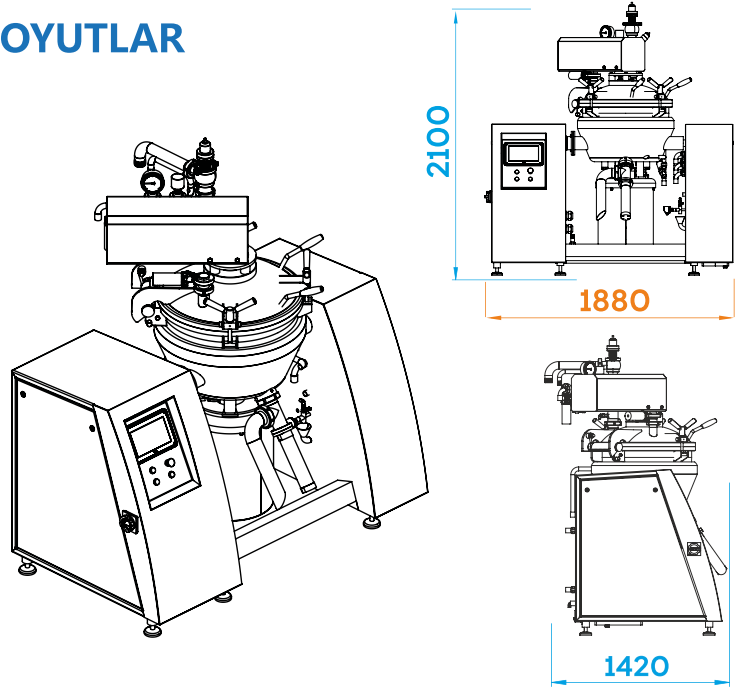
- İnvörtör ile hız kontrollü ana motor: 2 kesici bıçak, 300-3000 devir
- Sıyırıcı için redüktörlü motor • Direk buhar enjeksiyonu • İndirek ısıtma ve soğutma için çift cidar • Su soğutma sistemli mekanik salmastra
- Vakum pompası • Ürün boşaltma valfi • Buhar arıtma, filtreleme ve basınç düzenleme istasyonu • Kazan otomatik olarak eğilebilir

İŞLEMLER



CCM-110

BOYUTLAR



Makine Teknik Özellikleri:

Kazan hacmi	(l) approx.	110
Çalışma miktarı	(l) min-max	30-80
Buhar sarfiyatı	Kg/h	120
Çalışma sıcaklığı	°C max	95

Enerji Gereksinimleri:

Toplam enerji tüketimi	kW/A	24/48
Voltaj	V	310-415
	Hz.	50/60



Yazıbaşı Mahallesi, Fatma Tonkuş Cd.
No:15/1, 35875 Torbalı/İzmir/Türkiye



+90 (232) 853 73 59



+90 (232) 853 70 77



info@uzermak.com