

UZERMAK®

www.uzermak.com

# CCM-110

## طباخ و براد و خلاط



### المزايا

- أوقات قصيرة للدفعة • سهل التنظيف • آلة مقاومة
- الاختلاط الداخلي والتقليص الفعال • الكل في واحد • تفريغ كامل للمنتج
- PLC عملية تحكم • قابل للتهيئة للعديد من التطبيقات المختلفة
- سهولة الدمج في خط الإنتاج

### التطبيقات

- الجبن المطبوخ • الجبن القابل للدهن • الصلصات • الطعام المهروس
- الكتشب • المايونيز • حمص • كريمة الشوكولاته • البرالين
- حشوات الحلويات • معجون اللوز • حلوى كريمة • إعدادات الزبدة

### الخصائص

- المحرك الرئيسي المتحكم بالترددات: سكاكين 2 مع 300-3000 rpm
- المحرك والعتاد لذراع الكاشطة • الحقن بالبخار المباشر
- (التدفئة/التبريد) السترة المزدوجة • ختم ميكانيكي مبرد بالماء
- مضخة الفراغ • صمام التفريغ • فصل البخار والترشيح والضغط
- أجهزة التنظيم • الوعاء قابل للميل أوتوماتكيا

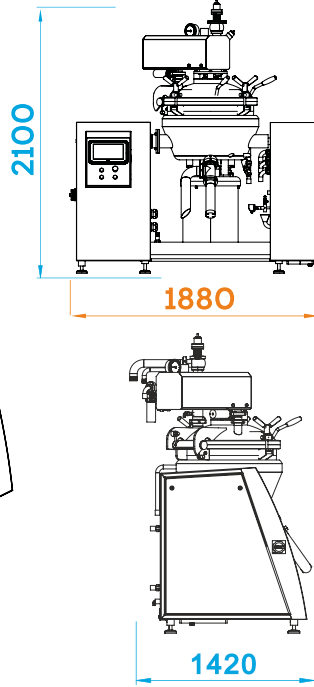
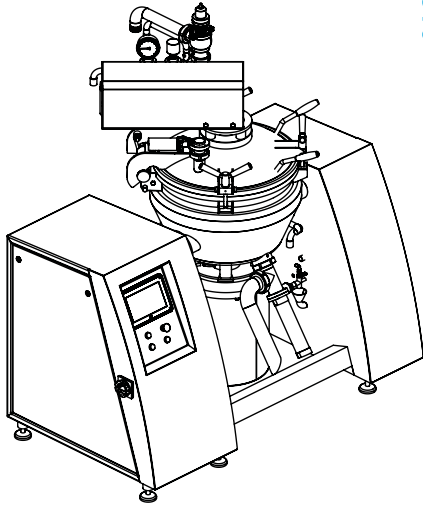
# القدرات



CCM-110



## الأبعاد



## احتياج الطاقة

24/48	كيلوات	إجمالي الاستهلاك الكهربائي
310-415	الفلطية	الطاقة
50/60	هرتز	

## بيانات الآلة

110	لتر تقريبا	محتوى الوعاء
30-80	لتر ادنى-أقصى	كمية الدفعة
120	كيلوغرام/ساعة	إمدادات البخار
95	أقصى درجة	درجة الحرارة



Yazibasi Mah. Fatma Tonkus Cad. No:15/1  
35875 Torbali-Izmir/TURKEY



+90 232 853 73 59/60/61



+90 232 853 70 77



info@uzermak.com